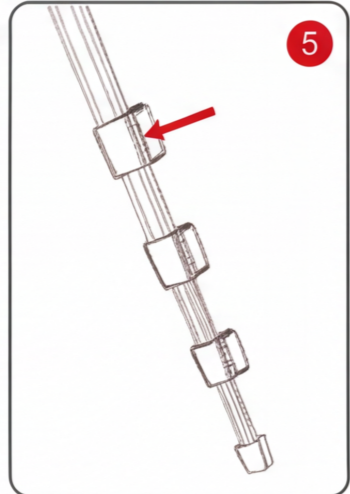
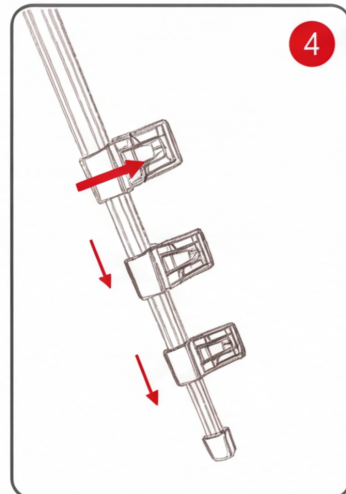
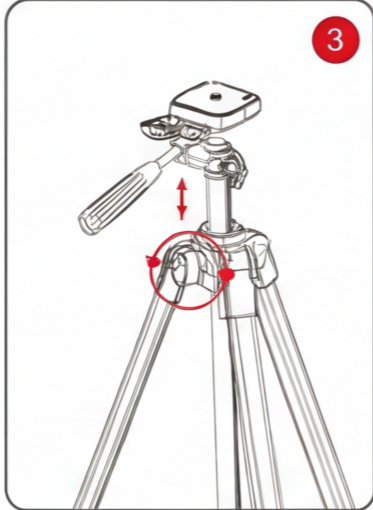
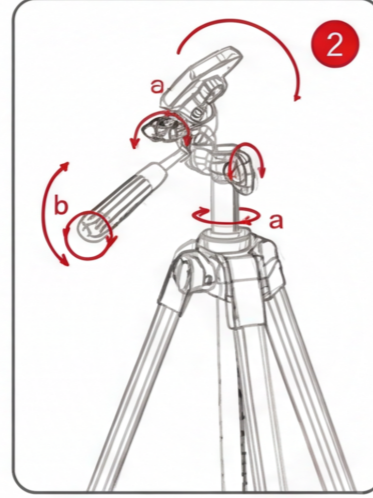
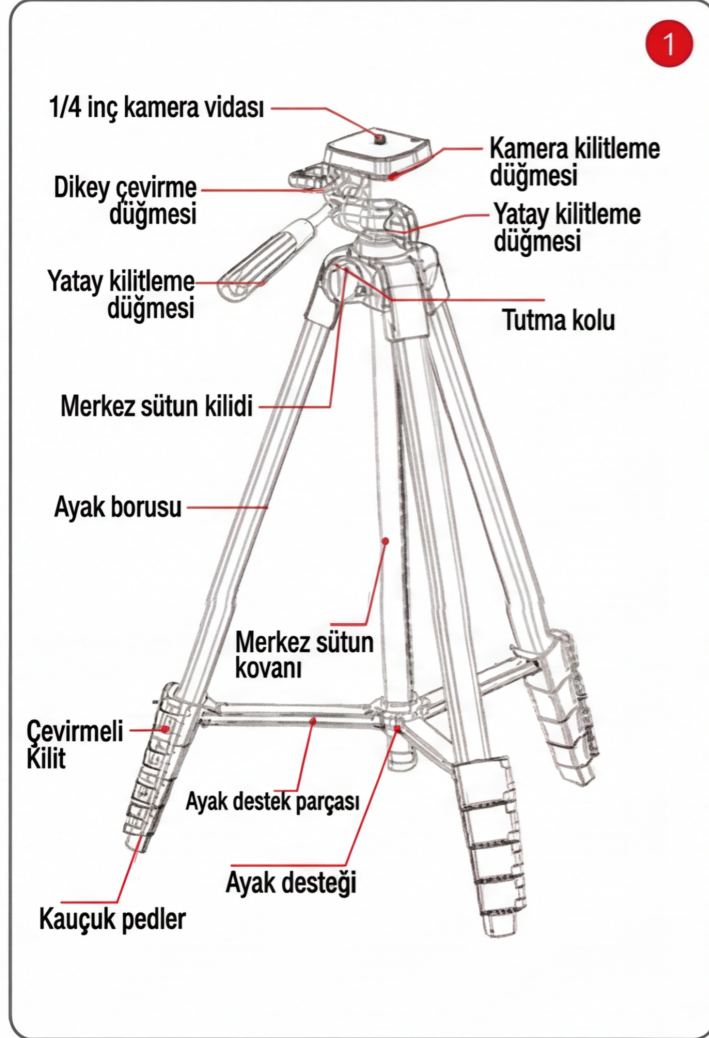


正面中文 背面英文

尺寸：370x210mm

材质：80g双胶

■ SiYAH ■ 185C



1. Tripodun Tanıtımı (Çizim 1)

2. Pan, eğme ve 90 derece çekim işlemi (Çizim 2)

a: Pürüzsüz ve istikrarlı bir pan hareketi için yatay kilitleme düğmesini saat yönünün tersine döndürerek gevşetin, sıkılaşmak için ters yöne döndürün.

b: Pürüzsüz ve istikrarlı bir eğme hareketi için tutma kolunu saat yönünün tersine döndürerek gevşetin, eğme düğmesini sıkılaşmak için ters yöne döndürün.

c: Yükleme plakasının açısını ayarlamak için dikey çevirme düğmesini saat yönünün tersine döndürün, 90 dereceye kadar çevirin. Sıkılaşmak için ters yöne döndürün.

3. Merkez Sütunu Yükseltme ve Alçaltma (Çizim 3)

Yükleme plakasının açısını ayarlamak için dikey çevirme düğmesini saat yönünün tersine döndürün, 90 dereceye kadar çevirin. Sıkılaşmak için ters yöne döndürün. Yükleme plakasının açısını ayarlamak için genre yöne döndürün.

4. Ayağı uzatma ve katlama (Çizim 4, 5)

Her Ayak bölümü, Çevirmeli Kilit Mandalı açılarak istenen uzunluğa ayarlanabilir, böylece ayak serbestçe içeri veya dışarı kayabilir. İstlenen uzunluğa ulaşıldıktan sonra, Ayak Bölümü'nün güvenli bir şekilde kilitlemesi için Çevirmeli Kilit Mandalı'nı kapatın. Tripod istenen yüksekliğe ayarlanana kadar bu adımı her Ayak ve her Bölüm için tekrarlayın.

Uyarılar:

Tripodun maksimum taşıma kapasitesini aşmayın.

Kafanın kilitli olduğunda emin olun.

Bu tripod -20°C'nin altında veya 70°C'nin üzerindeki sıcaklıklarda çalıştırılmamalıdır. Tuzlu suda kullanılması önerilmez.

Bu tripod uzun süre güneş ışığına maruz bırakılmamalıdır veya arabaların altına bırakılmamalıdır.

Bu tripod uzun süre güneş ışığına maruz bırakılmamalıdır.

Bu tripod halka açık yerlerde gözetiniz bırakılmamalıdır; tehlikeli yerlerde kullanırken lütfen dikkatli olun.

Kurulum veya taşıma sırasında kamerayı top kafadan çıkarın.

Yağlayıcı takmaya gerek yoktur. Gerekli olduğunda lütfen standart yağlayıcı veya gres kullanın.

Güvenliğiniz için güç kaynağından uzak tutun.

Değerli Müşterilerimiz:

KINGJOY'u satın aldığınız için teşekkür ederiz. Size mükemmel satış sonrası hizmetler sunabilmek için lütfen bu kartı dikkatlice okuyun ve uygun şekilde saklayın.

1. KINGJOY ürünleri, normal kullanım koşullarında işçilik kusurlarına karşı orijinal satın alma tarihinden itibaren bir yıl süreyle garantilidir. Onarım için nakliye ve diğer masraflar alıcıya aittir.

2. Garanti kartı ürün adını, satın alma tarihini içermeli ve bayi mührü ile damgalanmalıdır. Bir garanti talebi olduğunda bu kartı ibraz etmelisiniz.

3. Garanti yalnızca ürün gövdesi içindir ve bileşenler için garanti kapsamında değildir.

4. Aşağıdaki durumlarda ücretsiz onarım yapılmaz. Ürün hasarlı olduğunda, onarım için makul bir ücret talep edilir:

a. Garanti kartı kaybolmuş veya son kullanma tarihini geçmiştir.

b. Uygunsuz taşıma ve kullanım nedeniyle oluşan hasar veya tahribat (kırılma, su, korozyon vb.)

c. Ürünlerin kendiliğinden sökülmesi (onarım veya yetkisiz onarım).

d. Arıza veya hasara neden olan sel, yangın, deprem ve diğer mücbir sebepler nedeniyle.

5. Sınırlı garanti, dolaylı ve tesadüfi hasarlar için açıkça reddedilir ve ödenen satın alma fiyatını aşmaz. (Fotoğraf çekiminin çeşitli maliyetleri, fotoğraf ekipmanının değeri, çekimin zihinsel hasarın etkileri gibi dolaylı kavımlar)

6. Bilinmiyorsa lütfen şirketimize danışın.

7. Lütfen bu kartı saklayın, kaybolan kartlar için verilmeyecektir.

Ürün Adı: _____

Model No: _____

Satın Alma Tarihi: _____

Müşteri Adı: _____

Adres: _____

Tel: _____ Faks: _____

E-posta: _____